

ARL 8VS1

Unterbau-Kühlschrank

IGNIS



TOP 4

- Einfache Festtürmontage
- Hochwertige Türscharniere, ab 20° selbstschließend
- LED-Licht – bessere Ausleuchtung bei weniger Verbrauch
- Abtauautomatik im Kühlteil

WEISS

ARL 8VS1

EAN 80 03437 04551 6

KOMFORT

- Hochwertige Türscharniere, ab 20° selbstschließend

KÜHLTEIL/AUSSTATTUNG BEI VOLL-KÜHLRAUM

- LED-Licht – bessere Ausleuchtung bei weniger Verbrauch
- Abtauautomatik im Kühlteil
- 2 Ablagen aus Sicherheitsglas, davon 2 höhenverstellbar
- 2 Obst- und Gemüseschubladen
- 2 Türfächer

VERBRAUCHSWERTE

- Energieeffizienzklasse F¹
- Energieverbrauch: 117 kWh/Jahr
- Nutzinhalt: 144 l Kühlen, gesamt 144 l
- Luftschallemissionsklasse: C, 37 dB(A) re 1 pW

TECHNISCHE DATEN

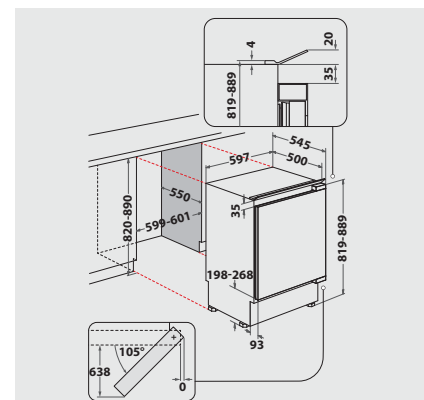
- Höhenverstellbare FüÙe vorne, Rollen hinten
- Einfache Festtürmontage
- Gesamtanschluss: 100 W
- Absicherung: 16 Ampere, Spannung

220-240 Volt/50 Hz, 100 W Leistungsaufnahme

- Länge des Anschlusskabels: 245 cm
- Türanschlag rechts, wechselbar
- Maße (HxBxT): 815x596x545 mm
- Gewicht brutto 32,8 kg, Gewicht netto 32 kg

WPRO-ZUBEHÖR (OPTIONAL)

- Goodbye Odours Geruchsabsorber für den Kühlschrank
DEO213, EAN 8015250441413



¹ Energieeffizienzklassen-Spektrum von A bis G